



Con Air Can, s.l.  
Conductos de Aire Canarios

Email: [info@conaircan.es](mailto:info@conaircan.es)

Web: [www.conaircan.es](http://www.conaircan.es)

**Conaircan, s.l.**

c/ Juncalillo 1 bajo,  
35009 Las Palmas de G.C.

Tlf: 665 11 76 66

Fax: 928 46 08 51

# DIFUSIÓN



## DIFUSIÓN

*Solicitar información de cualquier tipo de difusión.*

### REJILLAS DE IMPULSIÓN

- Simple deflexión lamas móviles
- Simple deflexión lamas móviles con regulación
- Doble deflexión lamas móviles
- Doble deflexión lamas móviles con regulación
- Lamas curvas 1 ó 2 direcciones
- Lamas curvas 1 ó 2 direcciones con regulación
- Para Conducto circular Simple deflexión lamas móviles
- Para Conducto circular Doble deflexión
- Etc

### REJILLA DE RETORNO

- Lama fija a 45°
- Lama fija a 45° con regulación
- Lama fija a 45° con marco estrecho y regulación
- Lama fija a 45° con portafiltro
- Lama fija a 45° con malla metálica
- Lama fija a 45° para puerta, con y sin contramarco
- Para techo modular, con y sin filtro
- Etc.

### REJILLAS LINEALES

- Lamas fijas a 0° y 20°
- Lamas fijas a 0° y 20° con deflexión, con y sin regulación
- Lamas fijas a 0° y 20° con marco estrecho, con y sin regulación
- Lamas fijas a 0° y 20° sin bastidor (tipo parrilla)
- Rejilla de impulsión y retorno lineal
- Etc

### DIFUSORES

- Circulares
- Circulares de alta inducción. Aros regulables
- Cuadrados
- Cuadrados continuo de 1,2 ó 4 direcciones
- Lineales , fijas y orientables
- Rotacionales
- Etc

### TOBERAS

- Multitoberas esféricas orientables
- Multitoberas esféricas orientables para conducto circular
- Tobera esférica orientables

### COMPUERTAS DE REGULACION

### COMPUERTAS DE SOBREPRESIÓN

### REJILLAS TOMA DE AIRE EXTERIOR

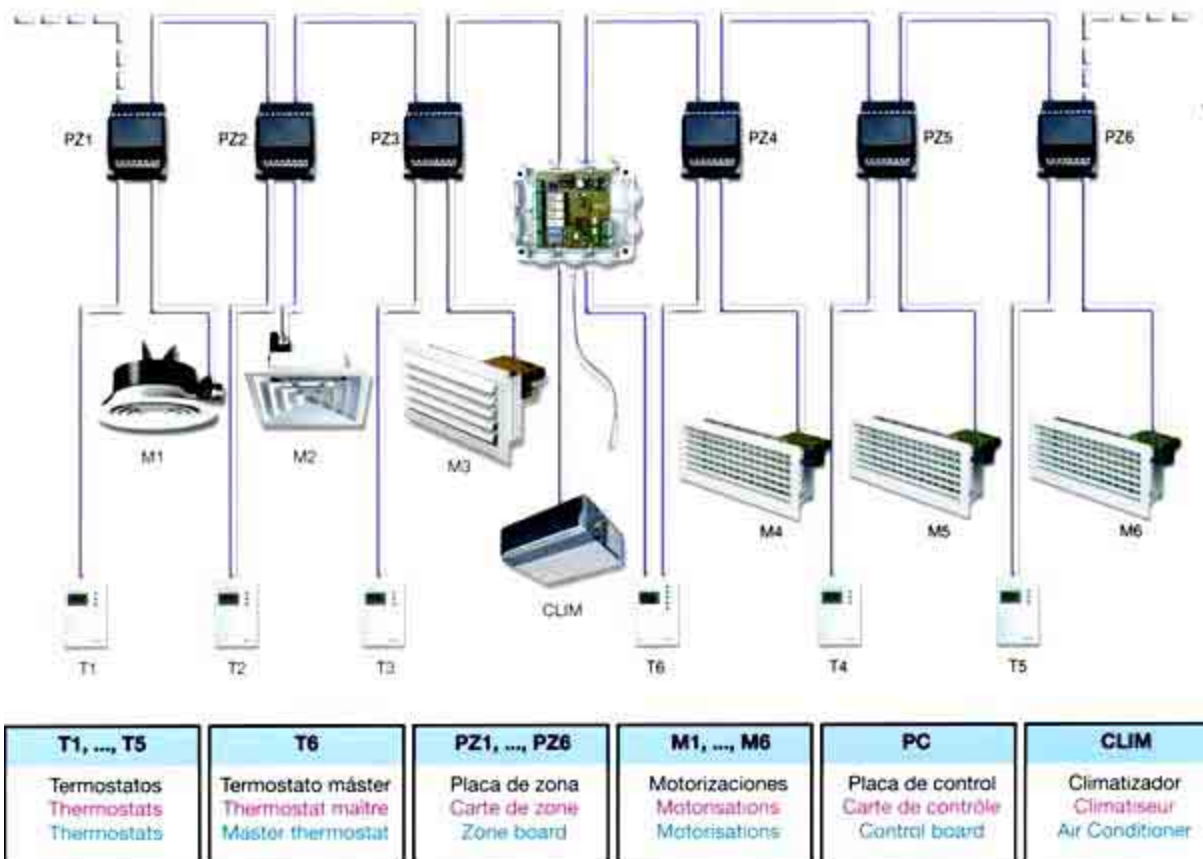
### MATERIAL DE DIFUSION MOTORIZADO – RADIOMATIC



## SISTEMA CONTROL DIFUSIÓN MOTORIZADA

### LOOPING SYSTEM - Sistema Bus

- Cableado fácil.
- Número de zonas no limitado electrónicamente.
- Facilidad de montaje.
- Dispone de las funciones de frío / calefacción / ventilación.
- El sistema trabaja a 24 V. proporcionados por un transformador incluido en el kit.
- Programador horario del marcha / paro de todo el sistema.
- Termostatos de zona con función selección de temperatura de consigna y marcha / paro de zona.
- Posibilidad de colocar una sonda remota para controlar la temperatura de una habitación desde otra. Ideal para locales de pública concurrencia.



Solicitar información técnica al departamento comercial



## SISTEMA CONTROL DIFUSIÓN MOTORIZADA

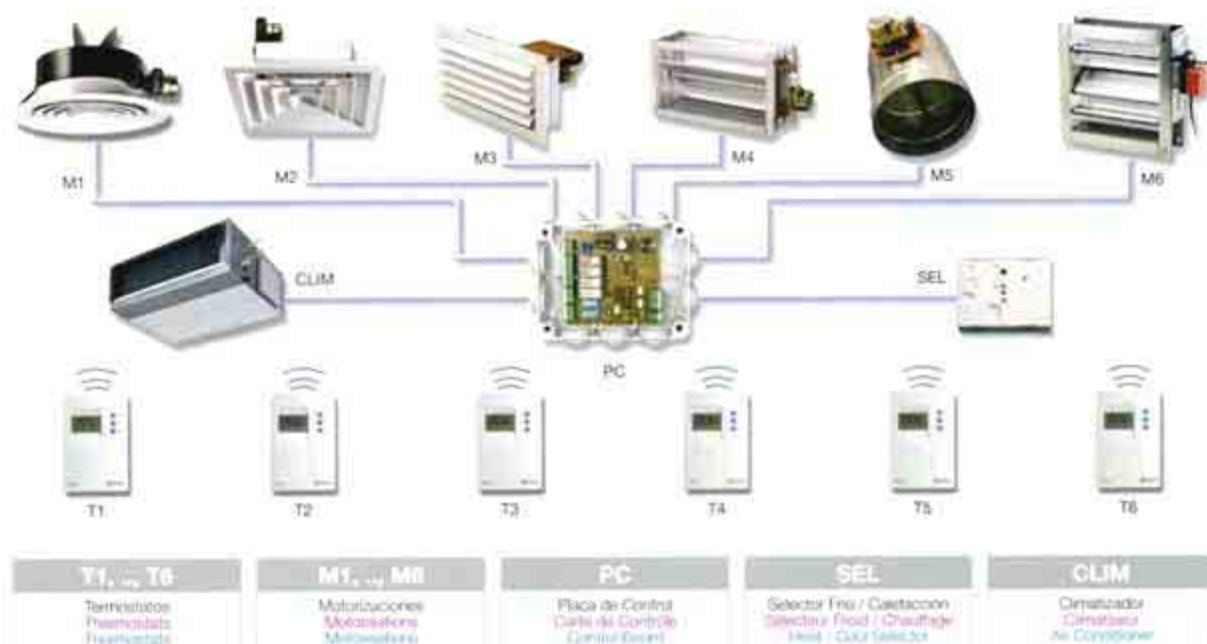
### RADIOMATIC - Sistema inalámbrico

- *Termostatos sin hilos*
- *Comunicación por radio frecuencia*
- *Facilidad de montaje*

Se compone de una placa de control con capacidad para 6 zonas a las que van conectadas las motorizaciones (M1,...M6) sin hilos que se comunica con la placa de control mediante ondas de radio.

Dichas ondas permiten colocar los termostatos y placas de control en cualquier posición relativa.

Permite el conexionado a cualquier tipo de climatizador de conductos del mercado.



Solicitar información técnica al departamento comercial



Con Air Can, s.l.  
Conductos de Aire Canarios

Email: [info@conaircan.es](mailto:info@conaircan.es)

Web: [www.conaircan.es](http://www.conaircan.es)

**Conaircan, s.l.**  
c/ Juncalillo 1 bajo,  
35009 Las Palmas de G.C.  
Tlf: 665 11 76 66  
Fax: 928 46 08 51

## Tabla de selección rápida para rejillas y difusores

Caudal m <sup>3</sup> /h	Rejillas impulsión	Rejillas retorno	Rejillas cuadrícula	Rejillas lineales	Difusores
100	200 x 100	200 x 100	200 x 100	300 x 75	150
150	200 x 100	250 x 100	200 x 100	300 x 75	200
200	200 x 100	300 x 100	250 x 100	400 x 100	200
250	250 x 100	350 x 100	300 x 100	500 x 100	200
300	300 x 100	300 x 150	400 x 100	600 x 100	250
350	350 x 100	400 x 150	450 x 100	700 x 100	250
400	300 x 150	400 x 200	450 x 150	800 x 100	300
500	400 x 150	500 x 200	500 x 150	900 x 100	300
600	400 x 200	600 x 200	500 x 150	950 x 100	300
700	500 x 200	600 x 250	500 x 200	950 x 100	350
800	550 x 200	600 x 300	600 x 200	1.000 x 100	350
900	600 x 200	600 x 300	600 x 250	1.000 x 125	350
1.000	600 x 250	700 x 300	600 x 300	1.000 x 150	400



## DIFUSIÓN

### SIMPLE DEFLEXION LAMAS MOVILES HORIZONTAL

	100	150	200	250	300	350	400	450	500	600	700	800	900	1000
100	11,74	11,91	12,08	13,63	14,92	16,04	17,14	18,39	19,63	24,28	27,56	28,53	30,86	33,15
150	13,32	14,48	14,67	16,21	17,98	19,10	20,48	21,85	23,27	28,86	32,43	34,72	38,04	41,30
200	13,73	15,50	17,00	18,84	20,61	22,16	23,82	25,32	26,82	33,60	37,99	40,96	45,25	49,50
250	15,50	17,59	19,58	20,07	23,10	24,73	26,92	29,05	31,14	38,35	43,63	47,12	51,97	56,62
300	17,41	19,58	21,85	23,94	25,67	27,94	30,25	32,82	35,45	43,43	49,33	53,22	58,69	64,10
350	18,97	21,42	23,82	26,26	28,73	29,15	32,43	34,82	38,20	47,79	53,26	57,69	63,75	69,70
400	20,62	23,19	25,81	28,57	31,35	33,59	33,93	37,48	40,96	53,10	59,31	63,91	68,77	75,25
450	22,43	25,68	28,57	31,73	34,87	37,45	40,07	42,13	44,94	58,54	63,83	68,73	76,07	83,37
500	24,96	28,08	31,22	34,78	38,30	41,31	44,28	45,80	48,90	63,90	71,92	77,32	83,37	91,56

OTRAS MEDIDAS SOLICITAR PRECIO

LACADAS EN BLANCO : MISMO PRECIO



### SIMPLE DEFLEXION LAMAS MOVILES HORIZONTAL CON REGULACIÓN

	150	200	250	300	350	400	450	500	600	700	800	900	1000
100	20,27	21,02	24,88	28,60	30,92	33,27	36,59	39,49	50,57	54,46	58,14	63,03	67,86
150	24,78	25,69	29,33	32,46	35,28	38,07	41,27	44,55	56,84	62,13	67,32	73,51	79,64
200	26,57	29,89	33,18	36,59	39,61	42,86	46,23	49,61	62,76	70,28	76,52	84,04	91,56
250	30,69	33,93	36,13	40,37	43,84	47,80	52,00	56,10	70,15	79,24	86,15	94,26	102,40
300	34,07	37,84	41,22	44,46	48,70	52,90	57,79	62,60	77,59	88,30	95,68	104,52	113,29
350	37,58	41,27	45,35	49,49	50,86	56,50	61,43	67,29	83,77	94,89	103,66	113,88	123,99
400	59,37	63,46	68,04	72,61	76,25	78,02	84,33	90,51	108,64	120,24	130,13	141,74	153,25
450	63,69	68,07	73,27	78,43	82,65	86,91	89,92	96,73	116,20	129,25	140,44	153,30	166,15
500	71,09	72,61	78,33	84,03	88,99	93,84	97,56	102,86	124,15	138,20	150,57	164,85	179,11

OTRAS MEDIDAS SOLICITAR PRECIO

LACADAS EN BLANCO : MISMO PRECIO

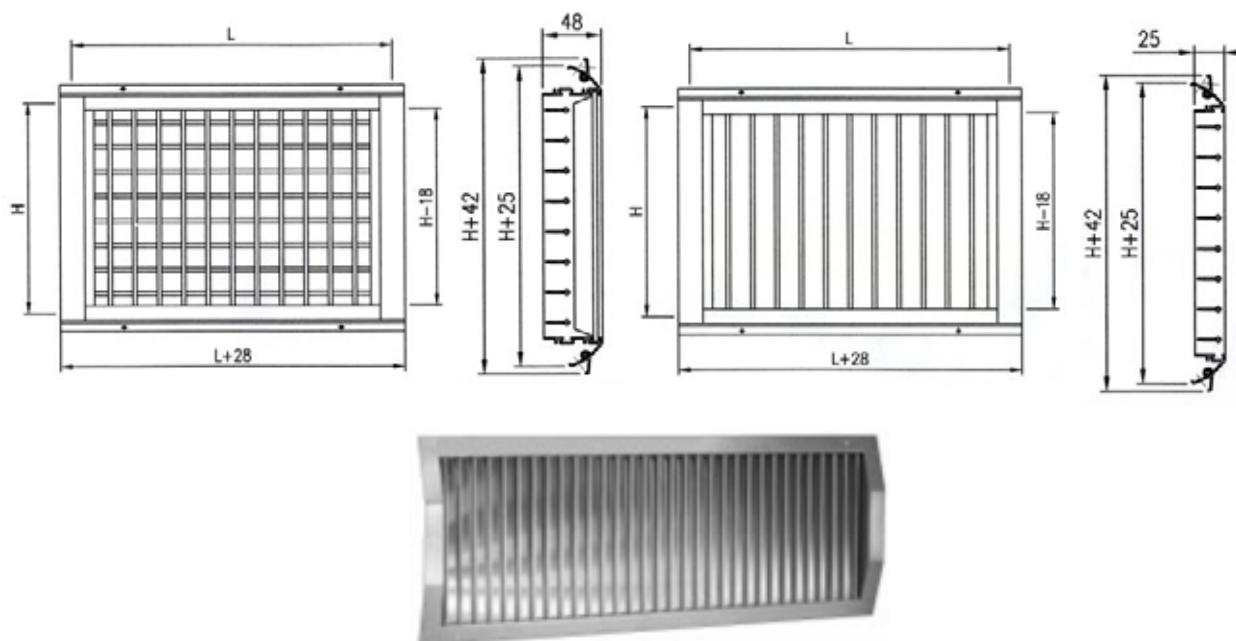


## DIFUSIÓN

### REJILLAS PARA CONDUCTO CIRCULAR

L H	Lama SIMPLE	Lama DOBLE	Regulación	Caudal aire m <sup>3</sup> /h	Diámetro mínimo conducto	
					Sin regulación	Con regulación
425 x 75	23,51	33,69	17,32	250	150	200
525 x 75	28,47	37,85	20,98	350	150	200
625 x 75	32,57	49,58	27,55	450	150	200
425 x 100	24,49	35,36	17,86	400	200	200
525 x 100	29,65	40,15	21,49	500	200	200
625 x 100	33,92	52,10	28,15	600	200	200
425 x 150	25,47	37,03	18,39	600	400	400
525 x 150	30,83	42,45	21,99	700	400	400
625 x 150	35,28	54,63	28,75	800	400	400
425 x 200	26,44	38,69	18,92	800	700	700
525 x 200	32,01	44,74	22,48	900	700	700
625 x 200	36,63	57,16	29,34	1.100	700	700
425 x 250	27,94	41,94	20,67	900	1.000	1.000
525 x 250	33,81	49,50	24,44	1.000	1.000	1.000
625 x 250	38,73	62,51	31,32	1.200	1.000	1.000

#### Dimensiones en stock





## DIFUSIÓN

### DOBLE LAMA MOVILES 1º HORIZONTAL - 2º VERTICAL

	100	150	200	250	300	350	400	450	500	600	700	800	900	1000
100	18,55	18,73	18,98	21,28	23,69	25,13	26,93	28,91	30,90	39,44	43,83	47,29	51,00	56,20
150		21,42	22,03	24,55	27,10	29,39	32,12	34,52	37,13	47,44	52,94	57,96	63,64	69,26
200			25,65	28,74	31,71	34,36	37,48	40,69	44,15	55,80	62,89	69,09	75,97	82,89
250				31,28	35,40	39,20	43,15	47,04	51,79	64,76	72,85	80,19	88,61	96,88
300					40,06	44,13	48,78	53,52	58,58	73,02	82,84	91,15	101,02	110,85
350						47,85	54,07	58,80	63,96	80,97	89,86	101,02	111,90	122,73
400							59,40	64,94	71,03	89,89	101,01	111,29	123,18	135,06
450								72,49	78,53	99,85	112,02	123,09	136,69	150,26
500									85,99	109,79	123,00	134,83	150,16	165,46

OTRAS MEDIDAS SOLICITAR PRECIOS

LACADAS EN BLANCO : MISMO PRECIO



### DOBLE LAMA MOVILES 1º HORIZONTAL - 2º VERTICAL CON REGULACIÓN

	150	200	250	300	350	400	450	500	600	700	800	900	1000
100	27,53	28,30	33,06	37,48	40,14	43,05	46,55	49,97	65,52	70,53	76,41	82,61	88,68
150	31,80	33,94	38,15	41,71	45,55	49,86	53,92	58,41	75,20	82,39	90,02	98,51	106,97
200		38,32	42,95	46,98	51,97	56,71	61,61	66,94	84,68	94,92	104,06	114,10	124,24
250			47,51	52,82	58,45	64,19	70,01	76,76	96,30	108,16	118,55	130,19	141,71
300				57,93	65,05	71,64	78,48	85,73	107,14	121,49	132,89	146,08	159,19
350					68,45	78,35	85,42	93,06	117,80	131,11	146,20	161,18	176,10
400						103,72	111,78	120,59	148,03	163,53	178,41	195,23	212,05
450							120,98	130,30	160,38	177,69	193,91	212,93	231,95
500								139,95	172,63	191,82	209,23	230,60	251,81

OTRAS MEDIDAS SOLICITAR PRECIOS

LACADAS EN BLANCO : MISMO PRECIO





# Rejillas impulsión lamas móviles

ALTURA		LONGITUD																									
500	400	350	300	250	200	150	100	500	600	700	800	900	1.000	1.200	500	600	700	800	900	1.000	1.200						
m3/h	f=	2	1,8	1,6	1,4	1,2	1	0,9	0,8	0,6	0,5	0,5	0,4	0,4	0,3	0,3	0,2										
1.400	Vel.	5,6	4,7	4,2	3,5	3	2,7	2,3	2																		
	P	3,4	2,5	2,1	1,4	1,1	0,9	0,7	0,5																		
	dB(A)	43	40	37	33	30	27	25	22																		
	Al.	21	19	16	15	14	13	12	11																		
1.600	Vel.	6,2	5,3	4,9	4	3,6	3,1	2,7	2,2																		
	P	4	3	2,7	1,9	1,4	1,2	0,9	0,6																		
	dB(A)	47	44	40	36	33	29	27	25																		
	Al.	25	21	18	17	16	14	13	12																		
1.800	Vel.			5,5	4,5	4	3,5	3	2,5	2,1																	
	P			3,5	2,2	1,9	1,4	1	0,8	0,6																	
	dB(A)			43	39	36	32	30	27	24																	
	Al.			20	19	17	15	14	14	13																	
2.000	Vel.			6,1	5	4,4	3,9	3,3	2,8	2,4	2																
	P			3,8	2,8	2,2	1,8	1,3	1	0,7	0,5																
	dB(A)			47	42	39	35	33	31	26	24																
	Al.			21	20	19	17	16	16	14	13																
2.200	Vel.				5,5	4,9	4,2	3,6	3	2,6	2,2																
	P				3,3	2,7	2,1	1,4	1,1	0,8	0,6																
	dB(A)				44	41	37	35	33	28	26																
	Al.				21	20	18	17	16	15	14																
2.400	Vel.				6	5,3	4,6	4	3,3	2,8	2,5	2,2															
	P				3,7	3	2,4	1,9	1,3	1	0,8	0,6															
	dB(A)				46	43	39	37	36	30	28	26															
	Al.				22	21	20	19	18	16	16	15															
2.600	Vel.					5,7	5	4,3	3,6	3,1	2,6	2,4	2,1														
	P					3,5	2,8	2,1	1,4	1,2	0,8	0,7	0,6														
	dB(A)					45	41	39	38	32	30	29	25														
	Al.					22	21	20	19	18	17	17	16														
2.800	Vel.					6,2	5,4	4,6	3,9	3,3	2,9	2,5	2,2	2													
	P					4	3,2	2,4	1,8	1,3	1,1	0,8	0,6	0,5													
	dB(A)					46	44	42	40	34	32	31	27	25													
	Al.					25	24	22	20	19	19	18	17	16													
3.000	Vel.						5,8	5	4,7	3,6	3,1	2,7	2,4	2,1													
	P						8,5	2,8	2	1,4	1,2	0,9	0,7	0,6													
	dB(A)						46	44	42	37	34	32	29	26													
	Al.						25	23	22	21	20	19	18	17													
3.250	Vel.						6,3	5,4	4,5	3,9	3,3	3	2,6	2,3	2,1												
	P						4	3,2	2,2	1,8	1,3	1,1	0,8	0,7	0,6												
	dB(A)						48	46	44	39	36	34	31	28	25												
	Al.						26	24	23	22	21	20	19	18	16												
3.500	Vel.							5,8	4,8	4,2	3,6	3,2	2,8	2,5	2,2	1,8											
	P							3,5	2,5	2,1	1,5	1,2	1	0,8	0,6	0,5											
	dB(A)							48	46	40	38	36	33	30	27	26											
	Al.							26	25	24	23	22	21	19	17	16											
3.750	Vel.							6,2	5,2	4,4	3,8	3,4	3	2,7	2,4	2											
	P							4	3	2	1,6	1,3	1,1	0,9	0,7	0,5											
	dB(A)							49	47	41	39	38	35	32	29	27											
	Al.							28	27	25	24	23	22	20	18	17											
4.000	Vel.								6,8	5,5	4,8	4,1	3,6	3,2	2,9	2,5	2,1	1,9									
	P								4,5	3,5	2,5	2,2	1,4	1,2	1,1	0,8	0,6	0,5									
	dB(A)								51	49	43	41	39	37	34	32	29	24									
	Al.								30	29	27	25	24	23	21	19	18	17									
4.500	Vel.									6,2	5,3	4,6	4,1	3,6	3,2	2,8	2,3	2,1									
	P									4	3	2,4	2	1,4	1,2	1	0,7	0,6									
	dB(A)									51	46	44	42	40	37	35	32	27									
	Al.									31	28	27	26	25	23	21	19	18									
5.000	Vel.										6	5,1	4,6	4	3,6	3,2	2,6	2,3									
	P										3,7	2,9	2,3	1,9	1,4	1,2	0,8	0,7									
	dB(A)										49	47	45	43	40	37	35	30									
	Al.										29	28	27	26	24	22	20	19									
6.000	Vel.											7,1	6,1	5,5	4,8	4,3	3,8	3,1	2,8								
	P											5	3,8	3,5	2,5	2,1	1,6	1,2	1								
	dB(A)											51	50	47	45	43	39	38	33								
	Al.											30	29	28	27	25	23	21	20								



Con Air Can, s.l.

Conductos de Aire Canarios

Vel = Velocidad de salida referida a la sección total. P = Pérdida de carga. dB(A) = Nivel de ruido, m/s. Al = Alcance del dardo de aire para v. final=0,5 f = factor de inducción



## DIFUSIÓN

### SIMPLE DEFLEXIÓN LAMAS FIJAS HORIZONTALES A 40°

	100	200	300	400	500	600	700	800	900	1000
100	13,06	13,26	16,53	18,06	21,19	27,11	29,87	31,91	34,41	36,84
150	15,59	15,77	19,13	21,79	24,44	31,95	35,89	38,19	41,51	44,67
200	16,00	18,22	21,79	24,71	29,19	36,84	41,83	44,51	48,59	52,53
250	18,59	21,87	22,69	28,26	32,83	40,52	46,07	49,10	53,54	57,92
300	21,87	26,32	30,36	31,80	36,42	44,21	50,32	53,63	58,51	63,27
350	22,08	27,15	31,10	34,72	40,45	51,76	54,35	58,73	67,28	72,56
400	23,54	27,95	31,84	37,58	44,44	59,32	65,93	70,23	76,02	81,80
450	25,59	31,50	36,47	42,43	48,72	65,30	72,90	78,07	85,02	91,91
500	28,93	35,01	41,06	47,21	53,00	71,24	79,85	85,92	93,98	101,96
600	33,51	41,06	47,89	54,74	61,63	78,45	102,19	109,39	116,63	123,81
700	44,55	53,37	62,19	70,97	78,92	88,44	117,91	126,20	134,51	142,77
800	52,17	62,37	72,51	82,70	92,89	112,99	138,23	142,94	151,51	161,74
900	53,54	64,54	75,54	86,55	99,08	131,32	142,22	153,08	170,18	180,67
1000	55,91	67,08	78,28	89,49	100,67	135,40	146,52	157,64	177,99	199,67

OTRAS MEDIDAS SOLICITAR PRECIOS

LACADAS EN BLANCO : MISMO PRECIO



### SIMPLE DEFLEXIÓN LAMAS FIJAS HORIZONTALES A 40° CON REGULACIÓN

	150	200	250	300	350	400	450	500	600	700	800	900	1000
100	21,63	21,73	26,12	29,70	32,00	33,61	37,15	40,32	52,02	55,36	59,95	64,88	69,71
150	25,78	26,20	30,17	33,08	35,99	38,73	42,43	44,94	58,46	64,03	69,07	75,09	81,01
200	28,39	30,88	33,38	34,89	40,02	43,07	47,12	51,15	64,45	72,43	78,20	85,33	92,37
250	32,31	35,71	37,28	42,17	45,84	51,93	54,97	60,49	74,33	84,06	90,59	98,56	106,45
300	38,39	41,73	45,12	48,46	52,64	56,76	61,93	66,99	84,31	95,72	103,11	111,82	120,59
350	40,19	43,96	47,55	51,10	54,97	59,46	65,07	70,62	90,67	101,79	109,93	119,60	129,33
400	60,26	64,50	68,23	71,91	76,15	80,35	86,42	92,50	115,31	126,13	135,22	145,78	155,63
450	65,66	69,88	74,34	78,76	83,34	87,87	91,76	98,51	123,54	136,15	146,62	158,76	170,94
500	70,75	75,18	80,35	85,47	90,35	95,24	100,28	105,30	131,74	146,07	157,91	171,79	185,50

OTRAS MEDIDAS SOLICITAR PRECIOS

LACADAS EN BLANCO : MISMO PRECIO

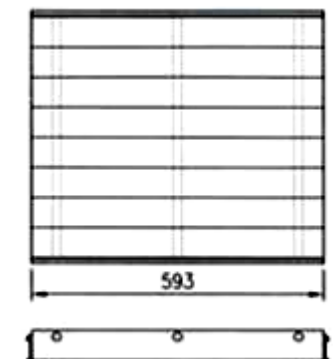
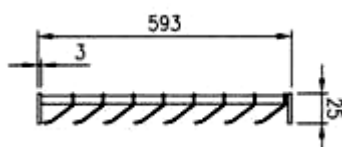


## DIFUSIÓN

### Rejilla Retorno para Techo Modular

H \ L	103	193	293	593	1193
193				36,01	
293				43,53	79,54
593	25,96	34,32	41,86	72,01	133,14

OTRAS MEDIDAS Y MODELOS SOLICITAR PRECIOS  
LACADAS EN BLANCO : MISMO PRECIO

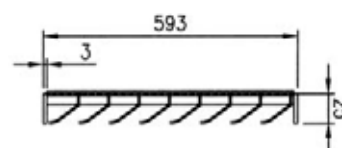


Rejilla de retorno de lamas fijas a 45° sin bastidor exterior para acoplar a falso techo modular fabricada con perfiles de aluminio extruido y anodizado

### Rejilla Retorno para Techo Modular con Filtro

H \ L	103	193	293	593	1.193
193				52,74	
293				63,64	118,07
593	37,68	50,25	61,95	103,83	192,59

Rejilla con filtro, malla y tensores



### Plancha Perforada para Techo Modular con Filtro

H \ L	Plancho perforada	JUEGO FILTRO
595 X 595	52,77	21,26
595 X 445	49,51	20,88
595 X 395	48,97	20,5

Rejilla de aspiración construida en chapa de aluminio perforada lacado en blanco formando bandeja para posibilitar la colocación de un filtro.



## Rejilla retorno lama fija 45° y rejillas techo modular

ALTURA		LONGITUD																	
600										100								200	
500																			
400																			400
350																			350 400 450
300												300	350	400	500	500			
250										250	300	350	400	500	600	600			
200					200	250	300	350	400	450	500	600	700	600	700	800	800		
150			200	250	300	350	400	450	500	600	700	800	900	1000					
100	200	250	300	350	400	450	500	600	700	800	900	1000	1200						
m3/h																			
100	Vel.	1,86																	
	P	2,05																	
	dB(A)	17																	
150	Vel.	2,8	2,2																
	P	4,4	2,8																
	dB(A)	27	22																
200	Vel.	3,7	2,9	2,4	2,1	1,8													
	P	7,7	4,8	3,3	2,4	1,9													
	dB(A)	34	29	25	22	19													
300	Vel.			3,6	3,1	2,7	2,4	2,1	1,8										
	P			7,2	5,2	4	3,2	2,6	1,9										
	dB(A)			35	32	29	27	25	21										
400	Vel.						3,1	2,8	2,3	2	1,7								
	P						5,5	4,5	3,1	2,3	1,8								
	dB(A)						34	32	28	25	22								
500	Vel.								2,9	2,5	2,2	1,9	1,7						
	P								4,8	3,5	2,7	2,2	1,8						
	dB(A)								34	30	28	26	23						
600	Vel.											2,6	2,3	2,1	1,7				
	P											3,8	3	2,5	1,8				
	dB(A)											32	30	28	24				
700	Vel.											2,7	2,3	2,1	1,7				
	P											4,1	3,3	2,4	1,7				
	dB(A)											34	31	28	24				
800	Vel.												2,8	2,3	1,9	1,7			
	P												4,3	3	2,1	1,8			
	dB(A)												35	31	27	25			

Vel= Velocidad de retorno referida a la sección total. P= Pérdida de carga. dB(A)= Nivel de ruido.  
Las dimensiones marcadas con un recuadro son dimensiones para rejillas techo modular



Con Air Can, s.l.  
Conductos de Aire Canarios

Email: [info@conaircan.es](mailto:info@conaircan.es)

Web: [www.conaircan.es](http://www.conaircan.es)

**Conaircan, s.l.**  
c/ Juncalillo 1 bajo,  
35009 Las Palmas de G.C.  
Tlf: 665 11 76 66  
Fax: 928 46 08 51

## Rejilla retorno lama fija 45° y rejillas techo modular

ALTURA		LONGITUD																							
<b>600</b>			200			300									600									1.200	
<b>500</b>										500	600	700	800	900	1.000	1.200									
<b>400</b>				400	450	500	600	700	800	900	1.000	1.200													
<b>350</b>			350	400	450	500	600	700	800	900	1.000	1.200													
<b>300</b>		350	400	500	500	600	700	800	900	1.000	1.200														
<b>250</b>		400	500		600	700	800	1.000		1.200															
<b>200</b>		500	600	700	800	900	1.000	1.200																	
<b>150</b>		700	800	900	1.000	1.200																			
<b>100</b>		1000	1.200																						
m3/h																									
<b>900</b>	Vel.		2,6	2,1	1,9	1,6																			
	P		3,7	3,7	2,2	1,6																			
	dB(A)		34	30	28	24																			
<b>1.000</b>	Vel.			2,4	2,1	1,8	1,5																		
	P			3,2	2,6	1,9	1,5																		
	dB(A)			33	31	27	24																		
<b>1.200</b>	Vel.					2,6	1,9	1,6																	
	P					3,7	2	1,5																	
	dB(A)					35	29	25																	
<b>1.400</b>	Vel.					2,5	2,2	1,8	1,6																
	P					3,5	2,7	1,9	1,5																
	dB(A)					35	33	29	26																
<b>1.600</b>	Vel.							2,1	1,8	1,6	1,3														
	P							2,5	1,9	1,7	1,1														
	dB(A)							32	29	27	23														
<b>1.800</b>	Vel.								2	1,8	1,5	1,3													
	P								2,3	2	1,4	1													
	dB(A)								32	30	26	23													
<b>2.000</b>	Vel.									2	1,7	1,4	1,2												
	P									2,4	1,7	1,2	1												
	dB(A)									33	29	26	23												
<b>2.500</b>	Vel.										2,1	1,8	1,5	1,5	1,2										
	P										2,5	1,9	1,5	1,3	1										
	dB(A)										35	31	28	27	24										
<b>3.000</b>	Vel.												1,8	1,7	1,5										
	P												2	1,8	1,3										
	dB(A)												33	32	28										
<b>3.500</b>	Vel.																							1,7	1,2
	P																							1,7	0,8
	dB(A)																							32	24
<b>4.000</b>	Vel.																								1,6
	P																								1,3
	dB(A)																								31

**Vel**= Velocidad de retorno referida a la sección total. **P**= Pérdida de carga. **dB(A)**= Nivel de ruido.  
Las dimensiones marcadas con un recuadro son dimensiones para rejillas techo modular



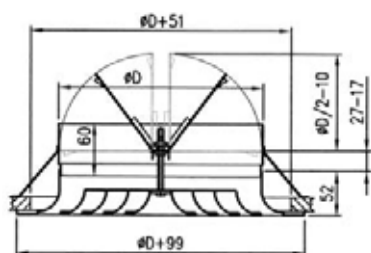
## DIFUSIÓN

### DIFUSORES CIRCULARES EN ALUMINIO

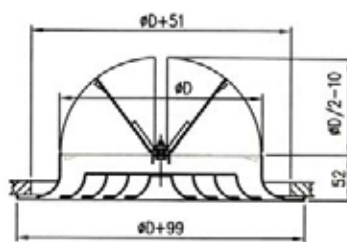
	150 Ø 6"	160 Ø 6,3"	200 Ø 8"	250 Ø 10"	300 Ø 12"	315 Ø 12,4"	350 Ø 14"	400 Ø 16"
<b>SIN REGULACION</b>	25,71	26,48	30,21	38,74	45,31	45,40	55,83	73,92
<b>CON REGULACION MARIPOSA</b>	34,22	35,25	38,45	48,60	55,17	56,82	66,67	87,30
<b>CON REGULACION + PM</b>	38,79	39,95	43,21	53,57	60,26	62,07	72,44	93,75
<b>PUENTE MONTAJE</b>	4,57	4,70	4,76	4,97	5,09	5,25	5,77	6,45

OTRAS MEDIDAS Y MODELOS SOLICITAR PRECIOS LACADAS EN BLANCO : MISMO PRECIO

	D	H	A
6" – 150 mm Ø	148	200	248
8" – 200 mm Ø	198	250	298
10" – 250mm Ø	248	300	348
12" – 300 mm Ø	398	350	398
14" – 350 mm Ø	348	400	448



Difusor con Regulación



Regulación con Puente Montaje

Tamaño	Velocidad cuello m/s	1,5	2	2,5	3	3,5	4	4,5	5
6" 150 Ø	Caudal	90	125	150	180	210	240	270	300
	Alcance	0,4-1	0,5-1,2	0,6-1,5	0,8-1,7	0,9-1,8	1,2-1,9	1,4-2,1	1,5-2,2
	Ps (mm.c.a.)	1,1	1,3	2	3	3,5	4	4,6	5,1
	dB(A)	20	25	30	35	38	42	45	48
8" 200 Ø	Caudal	160	225	280	340	400	450	490	550
	Alcance	0,7-1,4	0,8-1,5	0,8-1,6	1-1,9	1,2-2,4	1,4-2,5	1,6-2,7	1,8-2,9
	Ps (mm.c.a.)	1,1	1,2	1,8	2,8	3,4	3,8	4,2	4,8
	dB(A)	18	24	30	34	38	42	45	48
10" 250 Ø	Caudal	265	350	440	530	615	700	800	880
	Alcance	0,9-1,6	1,1-1,8	1,2-1,9	1,3-2,4	1,5-2,7	1,7-2,9	1,9-3,1	2,1-3,5
	Ps (mm.c.a.)	1	1,1	1,7	2,6	3,3	3,7	4	4,5
	dB(A)	18	24	29	34	37	41	45	48
12" 300 Ø	Caudal	380	500	635	760	890	1000	1140	1270
	Alcance	1-2	1,2-2,1	1,4-2,3	1,6-2,6	1,7-2,7	1,9-3	2,2-3,3	2,5-3,8
	Ps (mm.c.a.)	1	1,1	1,6	2,3	3,1	3,5	3,9	4,3
	dB(A)	17	23	28	33	37	40	44	47
14" 350 Ø	Caudal	560	750	940	1150	1250	1490	1680	1840
	Alcance	1,3-2,3	1,4-2,4	1,6-2,9	1,9-3,5	2,2-4	2,5-4,1	2,8-4,7	3,1-5,2
	Ps (mm.c.a.)	0,9	1	1,4	2,1	2,9	3,2	3,5	4
	dB(A)	17	22	27	32	36	39	42	46

Caudal: m<sup>3</sup>/h Alcance: m.l. para velocidad residual de 0.5 m/s y 0.2 m/s dB (A): nivel de ruido con la regulación abierta al 100 %



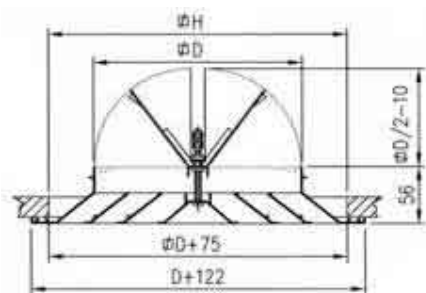
## Difusores cuadrados

	6" - 150	9" - 225	12" - 300	15" - 375	18" - 450	21" - 525
<b>E-DC75</b>	37,95	51,67	73,41	97,13	120,76	129,01
<b>CON REGULACION MARIPOSA</b>	45,55	59,97	83,03	130,98	161,00	191,04
<b>CON REGULACION +PM</b>	50,44	65,08	88,98	137,29	167,73	
<b>PUENTE MONTAJE</b>	4,89	5,11	5,95	6,31	6,73	
<b>DIFU + REGULACION LAMAS</b>	48,55	67,69	93,23			

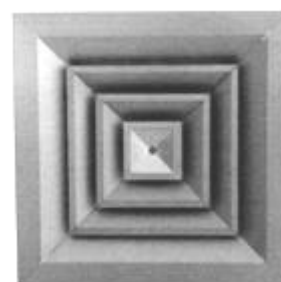
OTRAS MEDIDAS Y MODELOS SOLICITAR PRECIOS

LACADAS EN BLANCO : MISMO PRECIO

### TAMAÑO Y DIMENSIONES



	D	H	A
<b>6" - 150</b>	150	225	272
<b>9" - 225</b>	225	300	347
<b>12" - 300</b>	300	375	422
<b>15" - 375</b>	375	450	497
<b>18" - 450</b>	450	525	572



Tamaño	Velocidad en el cuello m/s	1,5	2	2,5	3	3,5	4	4,5	5
	Pérdida de carga mm.c.a.	0,5	0,9	1,3	1,7	2	2,8	3,5	4
6" 150	Caudal m3/h.	120	160	200	245	285	325	365	430
	Alcance m.	0,7-1,4	0,9-1,6	1,2-2	1,5-2,6	1,8-3,2	2,1-3,8	2,5-4,1	2,8-4,6
	dB(A)	12	16	21	25	30	32	36	39
9" 225	Caudal m3/h.	275	365	455	545	640	730	820	910
	Alcance m.	1,3-2,5	1,6-2,8	1,8-3,2	2,2-4	2,5-4,8	2,8-5,2	3,2-6	3,5-6,5
	dB(A)	12	17	22	26	32	34	39	42
12" 300	Caudal m3/h.	490	650	810	975	1.135	1.300	1.460	1.620
	Alcance m.	1,8-3,4	2,2-4	2,7-4,8	3-5,5	3,2-6	3,6-6,5	04-jul	4,5-8
	dB(A)	12	18	23	26	34	36	41	45
15" 375	Caudal m3/h.	760	1.015	1.265	1.520	1.775	2.025	2.280	2530
	Alcance m.	2-3,6	2,6-4,8	3,2-6	3,5-6,8	3,9-7,5	4,6-8	5,3-8,8	6-10
	dB(A)	13	19	24	30	36	40	43	48
18" 450	Caudal m3/h.	1.080	1.440	1.800	2.160	2.520	2.880	3.240	3.600
	Alcance m.	2,3-4	2,9-5,5	3,6-6,8	4,3-7,5	5-9,2	5,8-10	6,4-11	7,5-12
	dB(A)	17	21	27	33	39	42	47	50
21" 525	Caudal m3/h.	1.500	2.000	2.500	3.000	3.500	4.000	4.500	5.000
	Alcance m.	2,6-5	3,4-6	4,4-7,5	5,2-9	6-11	6,8-12	7,6-13	8,5-14
	dB(A)	19	25	30	36	42	45	49	53

Caudal = m<sup>3</sup>/h. dB(A) = Nivel de ruido con la regulación abierta al 100%. Alcance = m. l. para velocidad residual de 0,5 m/s y 0,2 m/s.

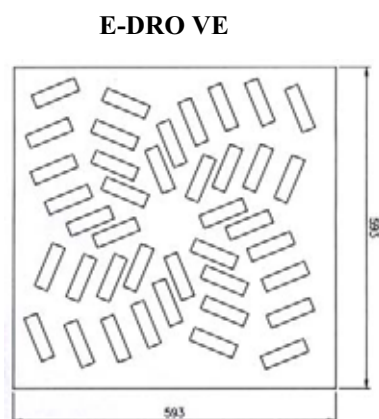
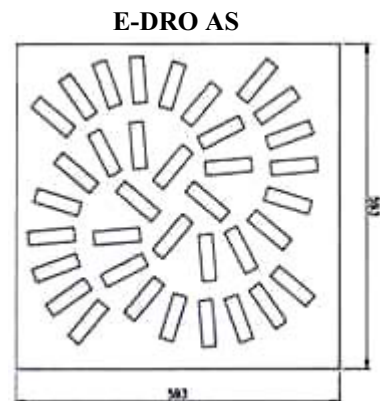
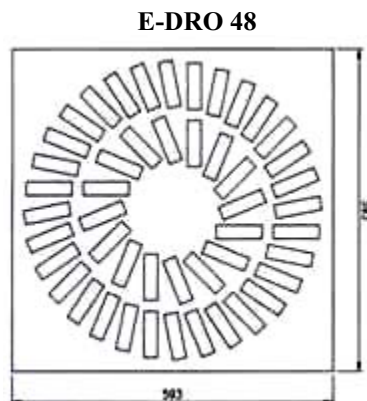
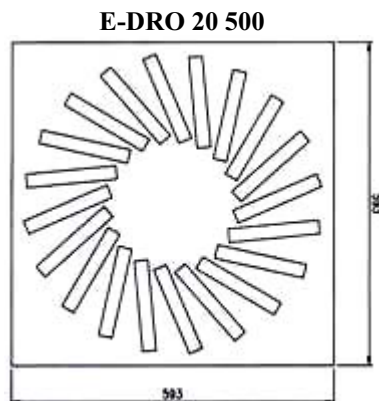
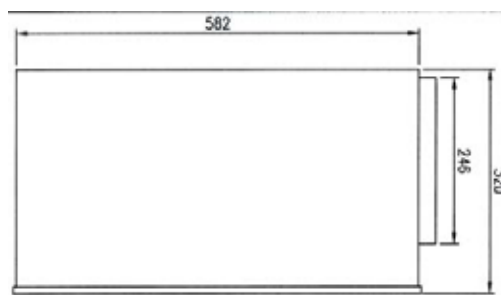




## DIFUSORES ROTACIONALES

	TAMAÑO	SIN PLENUM	CON PLENUM MONTADO
<b>E-DRO 20 600</b>	593x593	79,21	154,25
<b>E-DRO 20 500</b>	493x493	61,99	137,03
<b>E-DRO 48</b>	593x593	117,72	192,76
<b>E-DRO AS</b>	593x593	101,21	176,25
<b>E-DRO VE</b>	593x593	107,91	182,95
<b>PLENUM CHAPA</b>		75,04	

ACCESORIOS PLENUM	
<b>REGULACION</b>	18,76
<b>CHAPA PERFORADA</b>	40,25
<b>PUNETE MONTAJE</b>	12,98
<b>AISLAMIENTO</b>	29,84



**E-DRO** Difusores rotacionales de medidas exteriores 593 x 593 mm. Formados por placa plana lacado en blanco RAL 9010 con ranuras según modelo. Caracterizado por el sistema utilizando la sujeción de las aletas y su orientación. Dichas aletas pueden fijarse exactamente con aperturas de 22°, 47° ó 62°.

**E-DRO 20** Difusor rotacional convencional para caudales hasta 500 m<sup>3</sup>/h.

**E-DRO 48** Difusor rotacional convencional para caudales hasta 900 m<sup>3</sup>/h.

**E-DRO AS** Difusor rotacional de diseño para caudales hasta 350 m<sup>3</sup>/h.

**E-DRO VE** Difusor rotacional de diseño. Colocando las aletas convergiendo hacia el centro se consigue una penetración (alcance vertical) superior a los 4 mts.



## Difusores rotacionales

Caudal m <sup>3</sup> /h	Ángulo aletas	E-DRO 20					E-DRO 48				
		V.	P.	db(A)	A.	P.	V.	P.	db(A)	Al.	P.
100	20°	1,03	0,07	<15	0,09	0					
	35°	0,62	0,03	<15	0	0,51					
	50°	0,46	0,02	<15	0	0,38					
200	20°	2,07	0,27	<15	0,6	0					
	35°	1,23	0,13	<15	0	1,01					
	50°	0,92	0,09	<15	0	0,76					
300	20°	3,10	0,60	22	1,11	0	2,71	0,50	18,00	0,92	0
	35°	1,85	0,29	<15	1	1,52	1,61	-	<15	0,51	1
	50°	1,39	0,21	<15	0	1,14	1,21	-	<15	0,35	1
400	20°	4,14	1,06	35	1,63	0	3,61	0,80	27,00	1,37	0
	35°	2,47	0,51	21	1	1,52	2,15	0,40	15,00	0,8	2
	50°	1,85	0,38	<15	1	1,14	1,61	0,30	<15	0,58	1
500	20°	5,17	1,66	45	2,14	0	4,51	1,30	35,00	1,81	0
	35°	3,08	0,80	32	1	2,54	2,69	0,60	22,00	0,51	2
	50°	2,31	0,51	24	1	1,90	2,01	0,40	15,00	0,8	2
600	20°	6,21	2,30	54	2,66	0	5,41	1,80	42,00	2,26	0
	35°	3,70	1,15	40	2	3,04	3,23	0,90	29,00	1,39	3
	50°	2,77	0,85	32	1	2,28	2,42	0,60	21,00	1,03	2
700	20°						6,32	2,50	47,00	2,71	0
	35°						3,77	1,20	35,00	1,69	3
	50°						2,82	0,90	26,00	1,26	2
800	20°						7,22	3,30	51,00	3,16	0
	35°						4,3	1,50	40,00	1,98	4
	50°						3,22	1,10	31,00	1,49	3
900	20°						8,12	4,10	54,00	3,61	0
	35°						4,84	2,00	44,00	2,27	4
	50°						3,63	1,40	36,00	1,71	3
1000	20°						9,02	5,10	56,00	4,06	0
	35°						5,38	2,40	47,00	2,57	4
	50°						4,03	1,70	40,00	1,94	3

V = Velocidad m/s, P= Perdida carga mm.c.a., db(A) = Nivel sonoro, A= Alcance m., P= Penetración m.



## Difusores lineales

L	SIN REGULACIÓN Y SIN PLENUM N° de Vías				CON REGULACIÓN Y SIN PLENUM N° de Vías				CON REGULACIÓN Y CON PLENUM N° de Vías			
	1	2	3	4	1	2	3	4	1	2	3	4
Agujero H	60	105	150	195	60	105	150	195	60	105	150	195
Agujero G									270	270	300	300
Cuello D									148	148	198	198
500	28,93	40,69	53,63	66,58	30,37	42,98	56,46	73,56	68,46	89,36	108,49	130,02
600	32,03	46,49	62,16	75,71	33,48	49,17	65,59	84,80	75,36	99,14	121,22	145,98
700	35,12	52,32	68,80	86,67	36,57	55,33	74,69	96,09	82,16	108,87	133,93	161,89
800	38,28	58,20	77,16	97,68	39,73	61,49	83,86	107,40	89,00	118,62	146,61	177,78
900	41,38	62,95	83,39	105,50	42,83	67,70	93,14	115,46	95,81	128,40	159,50	193,83
1000	44,49	67,94	93,73	119,50	45,93	73,80	102,15	127,10	99,86	134,33	167,37	203,88
1100	47,82	73,16	100,89	128,63	49,28	79,11	109,52	135,42	106,78	143,94	179,94	218,98
1200	51,11	78,31	108,01	137,73	52,55	84,33	114,70	144,49	113,66	153,56	192,49	235,26
1400	61,05	91,44	124,54	157,62	64,16	93,88	128,99	164,22	136,82	184,87	231,28	279,82
1500	63,77	97,84	134,61	171,39	66,92	101,54	140,18	177,97	148,74	200,68	250,70	302,04
1600	67,47	103,79	142,92	182,04	70,72	107,53	148,53	188,65	155,55	210,44	263,35	317,83
1800	74,93	115,71	159,49	203,29	78,38	119,44	165,10	209,89	169,26	229,96	288,59	349,31
2000	80,24	127,61	176,11	224,61	82,11	131,31	181,73	231,21	182,94	249,47	313,30	380,74
Pareja Remates	3,56	4,21	4,85	5,45	3,56	4,21	4,85	5,45	3,56	4,21	4,85	5,45
Ángulos 90° 500x500	104,72	138,38	172,04	205,7								
Puente Montaje	2,57	2,76	2,98	3,1	2,57	2,76	2,98	3,1				
Suplemento por plenum aislado por metro lineal									28,38	29,33	30,27	31,21



N° ranuras	1				2				3				4			
	máx.	mín.	p	db(a)	máx.	mín.	p	db(a)	máx.	mín.	p	db(a)	máx.	mín.	p	db(a)
50	1,5	0,7	0,7	22												
75	1,8	1	1	25	1,5	0,9	0,7	25								
100	3,5	1,8	1,7	29	2	1,3	1	26	1,9	1	0,7	25				
150	5,8	3,8	4	33	2,8	1,8	1,5	27	2,5	1,6	1	25	2	1,3	0,7	25
200	7,5	6	7	48	3,7	2,5	1,8	29	2,7	1,7	1	27	2,5	1,5	1	26
300					6	4,6	3,5	35	5	3,3	1,5	30	4	3	1	26
400					7,7	6,5	7	48	6	4,5	3	36	4,8	3,3	1,5	32
500									7,5	6	4	41	5,5	4	2	35
600													6,9	5	3,5	42
700													8	6,5	4,5	48
800													9	7,5	7	49

**Caudal** = m<sup>3</sup>/h. por metro lineal de difusor. **Alcance** = m. l. para una velocidad residual de 0,5 m/s. y 0,2 m/s. (impulsión en una dirección). **P** = Pérdida de carga en mm.c.a. para regulación abierta al 100%. **dB(A)** = Nivel de ruido con la regulación abierta al 100%.

**Nota:** El alcance máximo aumenta en 1,3 m. y el mínimo en 0,7 m. cuando en un difusor de dos ranuras, se dirige la salida del aire en una sola dirección.

**Para impulsión vertical,** el alcance (AI) se reduce a 2/3 del valor indicado en la tabla, por tanto, para el caso de impulsión vertical, el alcance deseado lo multiplicaremos por 1,5 para entrar en la Tabla de Selección.

La pérdida de carga, para impulsión vertical, será **P. imp. vertical = P. imp. Horizontal x 0,4.**



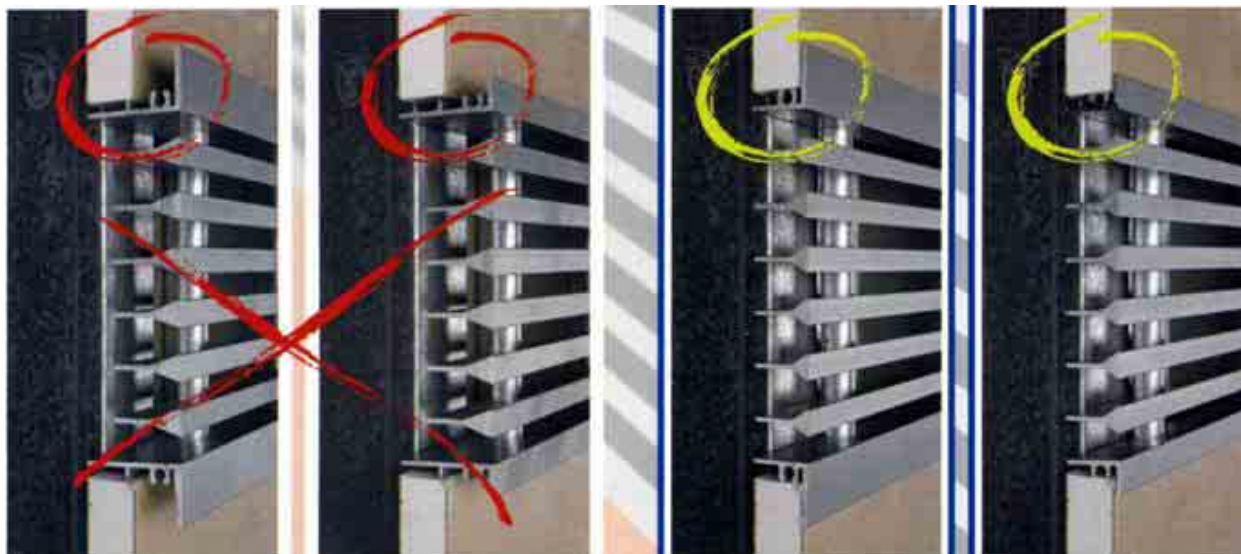
## REJILLAS LINEALES PARA MONTAR EN PLACAS DE YESO LAMINADO

E-LO/ATP

E-LO/ATPE

E-LO/ATPY

E-LO/ATPEY



	E-LO/ATP	E-LO/ATPE	E-LO/ATPY	E-LO/ATPEY
Marco Exterior Plano	15 mm	8 mm	15 mm	8 mm
Profundidad	25 mm	25 mm	<b>13 mm</b>	<b>13 mm</b>

**Ventaja** de las rejillas lineales E-LO/ATPY y E-LO/ATPEY en instalaciones con placas de yeso laminado tipo pladur, knauf o iberblanco.

La ventaja de las Rejillas lineales con marco TPY y TPEY sobre las Rejillas lineales TO y TPE radica en la mínima profundidad de las primeras. **SE HAN REDUCIDO A 13 MM.** La poca profundidad permite que se puedan montar en tabiques y techos construidos con placas de yeso laminado tipo pladur, knauf o iberblanco sin cortar los perfiles metálicos de suportación, ya que la profundidad **NO SOBREPASA EL GROSOSOR ESTANDAR DE LA PLACA DE YESO.**

Con esta nueva rejilla, no hay limitación de longitud de hueco y no se encarece las instalaciones al no tener que cortar y reforzar las estructuras de los tabiques y techos o duplicar el espesor de las placas.



**Solicitar información técnica al departamento comercial**



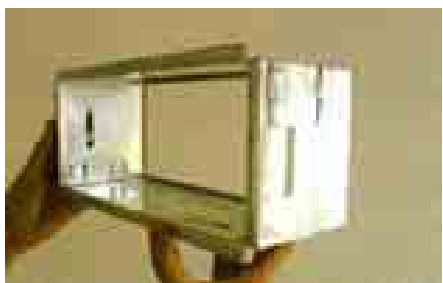
## MARCO ANCHO METÁLICO

### SUJECCIÓN DE REJILLAS EN TABIQUE DE PLACAS DE YESOS LAMINADOS

Actualmente, la mayor parte de los Tabiques que se utilizan para la división interior de viviendas y oficinas están formados por placas de yeso laminado tipo pladur, knauf, placoplatre...., separadas entre sí por perfiles metálicos, quedando un hueco entre placas por el que se puede escapar tanto el aire de impulsión que lleva por el conducto hasta la rejilla, como el de aspiración que va desde la rejilla hacia el conducto. Dicho hueco puede provocar fugas importante de aire acondicionado en perjuicio del buen rendimiento de la instalación.

Para evitar fugas por los huecos de los tabiques de placas laminadas, se ha diseñado un marco metálico galvanizado de 98 mm de profundidad, con esta medida se permite que pueda atravesar el tabique y sobresalir por la cara posterior para facilitar el emboque de los conductos.

Está formado por cuatro largueros de las medidas nominales de las rejillas a sujetar, montándose de la misma forma que los marco metálicos estándar. Cada larguero tiene dos lengüetas para ensamblarlo en las hendiduras del otro larguero.





## DIFUSIÓN

### REJILLA LINEAL CON INCLINACIÓN 0° Y 20°

	300	400	500	600	700	800	900	1000	1200	1500	1700	2000	Por m.l.
50	19,94	21,28	22,99	24,43	25,89	27,29	28,88	30,42	36,50	45,62	51,71	60,82	33,46
75	21,81	23,94	26,30	28,62	30,97	33,11	35,34	37,55	45,06	56,31	63,81	75,09	41,28
100	23,70	26,65	29,62	32,84	35,70	38,67	41,67	44,62	53,54	66,94	75,85	89,24	49,08
125	25,71	30,18	34,05	38,36	42,19	46,12	50,10	54,05	64,86	81,08	91,88	108,10	59,45
150	27,71	33,71	38,48	43,90	48,69	53,57	58,50	63,47	76,17	95,21	107,92	126,96	69,83
200	30,97	40,64	47,44	54,64	61,60	68,59	75,49	78,55	94,25	117,82	133,54	157,08	90,56
250	34,99	44,68	53,44	62,63	70,11	77,54	86,46	95,33	114,39	142,98	162,05	190,65	104,87
300	40,08	45,76	56,51	67,78	74,19	80,64	91,52	102,41	122,88	153,60	174,09	204,81	112,65
400	50,91	65,64	80,26	95,67	109,00	122,34	137,12	151,95	182,35	227,94	258,32	303,91	167,13
500	67,69	85,55	104,04	123,59	143,80	164,05	182,72	201,49	241,79	302,24	342,55	402,97	221,65

Precio por abatimiento: 20,66

OTRAS MEDIDAS Y MODELOS SOLICITAR PRECIOS LACADAS EN BLANCO : MISMO PRECIO



	300	400	500	600	700	800	900	1000	1200	1500	1700	2000	POR M.L.
75	32,73	35,92	39,44	46,07	49,70	53,31	58,23	63,44	80,91	93,54	101,06	116,26	69,79
100	35,58	39,96	44,44	50,87	55,02	59,16	64,62	70,33	89,79	103,83	113,73	133,84	77,36
125	38,57	45,27	51,07	57,54	63,29	69,19	75,14	81,07	98,58	121,61	137,82	162,13	89,18
150	41,57	50,58	57,71	65,85	73,05	80,37	87,75	95,20	114,25	142,82	161,86	190,42	104,72
200	46,44	60,97	71,14	81,98	92,39	102,89	113,24	123,50	148,22	185,25	209,96	247,01	135,85
250	53,18	67,05	80,16	93,94	105,17	116,32	129,69	142,99	171,60	214,49	243,08	285,99	157,29
300	59,39	68,62	84,74	101,52	111,29	120,95	137,29	153,60	184,33	230,41	261,13	307,22	168,96
400	76,34	98,47	120,40	143,52	163,50	183,52	205,69	227,94	273,50	341,91	387,49	455,86	250,73
500	101,53	128,33	156,12	185,39	215,70	261,26	274,09	302,24	362,69	453,37	513,81	604,48	332,47

Precio por abatimiento: 20,66

OTRAS MEDIDAS Y MODELOS SOLICITAR PRECIOS LACADAS EN BLANCO : MISMO PRECIO



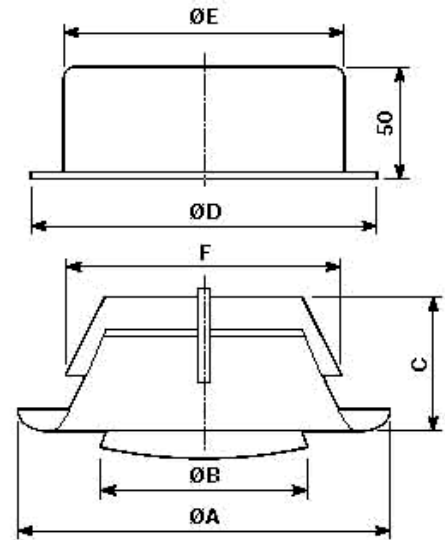
## DIFUSIÓN

### BOCAS DE EXTRACCIÓN

#### BOCAS METÁLICAS EXTRACCIÓN E IMPULSIÓN

	€/ Uds.
BOCA 100 mm Ø	12,05
BOCA 125 mm Ø	13,50
BOCA 150 mm Ø	17,96
BOCA 200 mm Ø	22,06

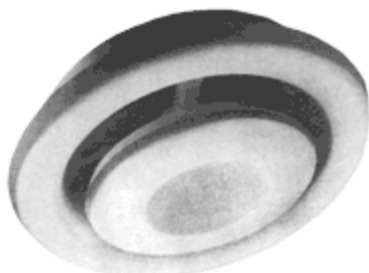
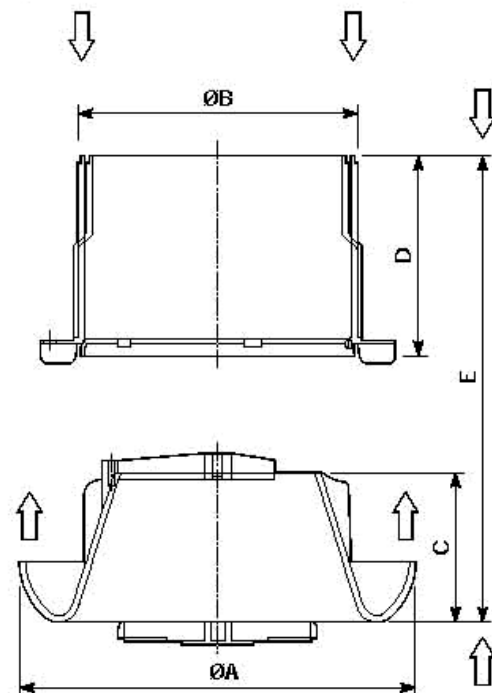
EXTRACCIÓN E IMPULSION	Ø100	Ø125	Ø150	Ø200
A	138	164	202	248
B	92	111	135	194
C	40	46	50	63
D	125	150	175	225
E	99	124	149	199
F	97,5	122,5	147,5	197,5



#### BOCAS PVC

	€/ Uds.
BOCA 100 mm Ø	9,47
BOCA 125 mm Ø	10,23
BOCA 150 mm Ø	13,06
BOCA 200 mm Ø	19,18

P.V.C.	Ø100	Ø125	Ø150	Ø200
A	141	167	202	240,3
B	99,50	124,5	155,5	199,5
C	52,00	52,50	52,50	52,00
D	70,50	70,50	70,50	70,50
E	84,50	84,50	84,50	84,50



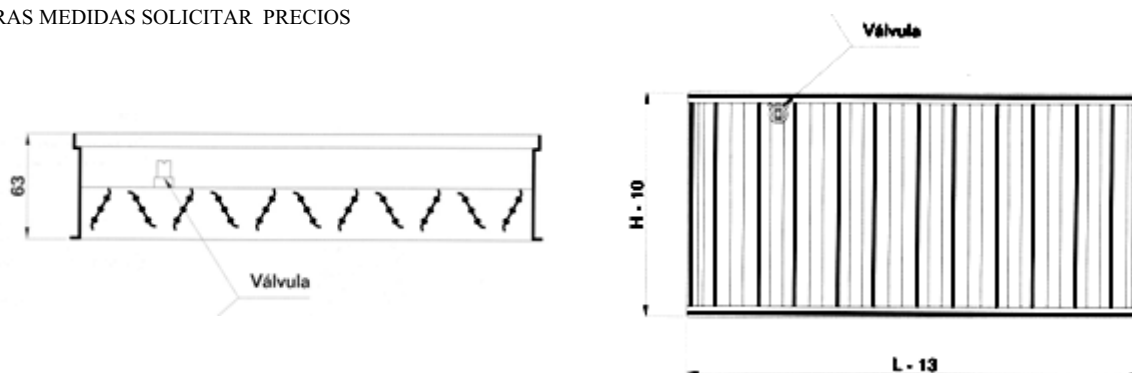


## DIFUSIÓN

### REGULACIÓN DE CAUDAL

	150	200	250	300	350	400	450	500	600	700	800	900	1000
100	8,86	9,94	11,02	14,03	15,27	16,53	18,68	20,02	26,30	26,91	29,61	32,16	34,73
150	10,30	10,72	13,45	14,85	16,57	18,05	19,90	21,46	27,99	29,70	32,61	35,48	38,34
200		13,21	14,71	16,41	17,90	19,54	21,46	22,98	29,16	32,29	35,57	38,80	42,06
250			15,58	17,71	19,58	21,41	23,55	25,18	31,80	35,61	39,02	42,30	45,60
300				19,27	21,28	23,24	25,61	27,36	34,40	38,97	42,47	45,83	49,19
350					22,28	24,70	27,29	29,35	37,13	41,61	45,97	50,13	54,30

OTRAS MEDIDAS SOLICITAR PRECIOS



### LADOS MARCO DE MONTAJE

100	150	200	250	300	350	400	450	500
1,05	1,08	1,12	1,24	1,42	1,52	1,68	1,79	1,90

600	700	800	900	1.000	1.100	1.200
2,25	2,51	2,89	3,24	3,50	3,89	4,21

OTRAS MEDIDAS SOLICITAR PRECIOS







## DIFUSIÓN

### REJILLAS TOMA AIRE EXTERIOR ( TAE )

#### TAE - 75 LAMA ANCHA CON MALLA METALICA

	500	600	700	800	900	1000	1250	1500	1750	2000
250	82,60	94,61	104,33	113,97	121,22	128,57	154,78	181,16	222,10	228,87
325	98,60	111,77	120,14	128,57	132,16	135,77	181,70	212,03	237,42	265,61
400	114,63	129,32	143,57	154,68	164,73	174,74	208,84	242,85	271,46	302,96
475	130,89	144,78	162,57	175,87	183,98	192,13	228,47	264,94	300,85	339,87
550	147,20	163,96	179,09	194,19	207,59	218,39	262,56	304,17	338,67	376,70
625	162,84	183,32	200,24	217,18	230,62	244,06	289,42	335,04	372,50	413,83
700	178,87	202,12	220,23	238,22	252,70	267,18	316,67	366,18	406,49	451,03
775	194,90	219,05	238,95	258,89	274,59	290,29	343,36	396,58	439,59	488,51
850	210,78	236,93	258,39	279,85	296,60	313,44	370,52	427,45	479,82	526,09
925	231,70	257,17	278,90	300,68	318,52	336,47	397,52	458,55	508,26	563,36
1000	247,95	275,24	298,39	321,46	340,45	359,51	424,32	489,13	542,19	600,91
1075	264,57	293,37	317,89	342,34	362,41	382,61	451,28	520,00	576,18	638,32
1150	280,83	311,39	337,33	363,18	384,45	405,67	478,16	550,73	610,05	675,72
1225	297,27	329,44	356,72	384,00	406,45	428,85	505,31	581,73	644,24	713,71
1300	313,54	347,59	376,52	405,41	429,21	452,98	532,38	612,91	678,09	750,53
1375	326,17	361,38	391,07	420,86	445,15	469,42	552,75	635,84	711,92	787,84
1450	342,24	378,99	410,16	441,25	466,79	492,23	579,28	666,31	745,82	824,94
1525	358,55	396,98	429,51	462,00	488,47	515,07	606,05	697,23	779,91	862,88
1600	374,95	414,96	448,77	482,60	510,23	537,92	632,98	728,05	815,12	900,42
1675	391,26	432,88	468,08	503,25	532,00	560,77	659,72	758,91	848,46	937,95
1750	407,65	450,88	487,44	523,90	553,78	583,60	686,68	789,81	882,63	975,59

OTRAS MEDIDAS SOLICITAR PRECIOS

LACADAS EN BLANCO : MISMO PRECIO



#### TAE - 25 LAMA ESTRECHA CON MALLA METALICA

	100	150	200	250	300	350	400	450	500	600	700	800	900	1000
100	14,62	14,70	15,02	17,10	19,39	20,30	21,19	23,02	24,85	31,80	35,04	37,43	40,36	43,21
150	17,42	17,52	17,62	20,03	22,45	24,01	25,56	27,11	28,67	37,48	42,10	44,79	48,66	52,41
200	17,88	19,11	20,36	22,96	25,56	27,26	28,96	31,61	34,24	43,21	49,07	52,22	56,99	61,62
250	21,80	23,72	25,66	28,13	30,57	31,85	33,14	35,82	38,51	47,53	54,06	57,59	62,81	67,92
300	25,66	28,27	30,88	33,23	35,60	30,99	37,30	39,70	42,71	51,85	59,03	62,92	68,63	74,22
350	25,89	28,87	31,83	34,18	36,50	38,61	40,72	44,08	47,44	60,72	68,90	63,74	78,93	85,11
400	27,61	30,20	32,78	35,06	37,35	40,72	44,08	48,10	52,12	69,58	77,34	82,37	89,18	95,97
450	30,02	33,49	36,96	39,87	42,78	46,28	49,76	53,45	57,15	76,59	85,51	91,58	99,73	107,81
500	33,94	37,51	41,07	44,62	48,14	51,77	55,39	58,78	62,16	83,57	93,67	100,79	110,24	119,60

OTRAS MEDIDAS SOLICITAR PRECIOS

LACADAS EN BLANCO : MISMO PRECIO



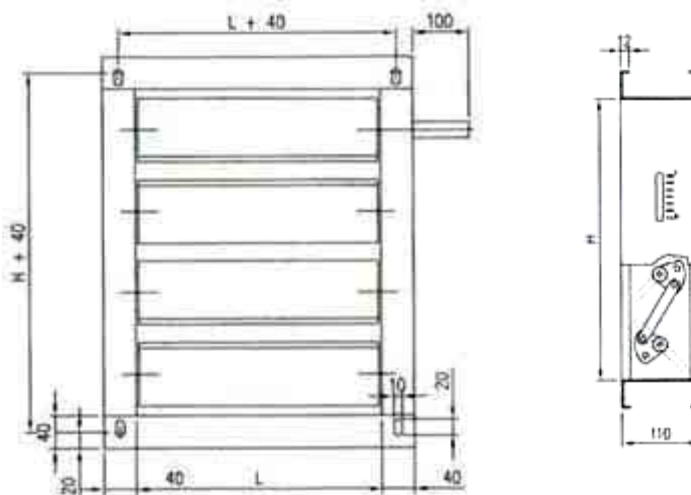
## DIFUSIÓN

### COMPUERTAS DE REGULACION

#### COMPUERTA REGULACIÓN ALUMINIO LAMA 100 mm

Nº lamas	H \ L	200	300	400	500	600	700	800	900	1000	1100	1200
1	100	82,26	85,76	89,26	91,73	95,66	100,19	102,73	107,98	110,94	121,10	125,59
2	200	102,85	106,32	111,42	112,51	117,58	123,31	127,43	131,12	133,29	138,57	142,94
3	300	123,49	127,63	133,11	137,03	145,16	152,10	155,37	160,97	164,85	171,97	176,34
4	400	144,05	150,51	157,40	164,14	170,84	175,65	181,96	187,89	192,73	201,96	207,13
5	500	164,73	172,28	181,32	189,59	194,93	201,87	211,60	216,60	225,52	234,65	244,11
6	600	185,32	193,15	201,17	208,99	216,81	224,85	237,78	245,07	254,69	263,70	272,05
7	700	206,02	215,97	227,17	235,51	240,56	252,98	265,26	273,86	287,36	297,09	305,89
8	800	228,09	238,65	249,19	259,51	261,43	280,49	291,20	301,98	310,86	326,56	335,56
9	900	247,16	262,22	272,49	285,30	286,55	306,67	320,94	334,10	346,04	361,61	373,16
10	1000	269,51	282,23	294,91	307,46	309,40	332,96	345,81	362,71	377,97	392,93	404,65
11	1100	288,42	305,38	317,98	333,02	337,93	361,99	377,81	390,24	404,37	424,50	440,82
12	1200	310,70	325,73	340,58	355,37	357,29	385,26	400,35	417,71	428,91	453,31	471,22
13	1300	329,61	351,27	366,18	381,19	382,47	412,14	429,50	447,63	461,07	485,56	508,50
14	1400	352,05	374,04	390,69	403,39	405,34	437,68	455,02	475,48	487,97	513,11	535,43

OTRAS MEDIDAS SOLICITAR PRECIOS



#### TIPOS DE MANDOS:

MANUAL

PREPARADA PARA MOTORIZACION:

CON MOTOR INCORPORADO:

SIN INCREMENTO DE PRECIOS

SIN INCREMENTO DE PRECIOS

CONSULTAR PRECIOS

#### NOTA:

Siempre al pedir una compuerta, la primera medida corresponderá a la longitud de la lama (L) y la segunda a la altura de la compuerta (H)



## Compuertas de regulación

H	L	300			500			700			1.000			1.200			
		V	5	7,5	10	5	7,5	10	5	7,5	10	5	7,5	10	5	7,5	10
100	Q		430	645	860	1.075	1.613	2.150	1.505	2.258	3.010	2.150	3.225	4.300	2.580	3.310	5.160
	P		1,4	2,9	5,4	1,4	2,9	5,4	1,4	2,9	5,4	1,4	2,9	5,4	1,4	2,9	5,4
200	Q		790	1.185	1.580	1.975	2.963	3.950	2.765	4.147	5.530	3.950	5.925	7.900	4.740	7.110	9.480
	P		1,1	2,1	3,9	1,1	2,1	3,9	1,1	2,1	3,9	1,1	2,1	3,9	1,1	2,1	3,9
300	Q		1.150	1.725	2.300	2.875	4.313	5.750	4.025	6.038	8.050	5.750	8.625	11.500	6.900	10.350	13.800
	P		1	1,9	3,3	1	1,9	3,3	1	1,9	3,3	1	1,9	3,3	1	1,9	3,3
400	Q		1.510	2.265	3.020	3.775	5.663	7.550	5.285	7.928	10.570	7.550	11.325	15.100	9.060	13.590	18.120
	P		0,9	1,8	3,2	0,9	1,8	3,2	0,9	1,8	3,2	0,9	1,8	3,2	0,9	1,8	3,2
500	Q		1.870	2.805	3.740	4.675	7.013	9.350	6.545	9.818	13.090	9.350	14.025	18.700	11.220	16.830	22.440
	P		0,9	1,7	3	0,9	1,7	3	0,9	1,7	3	0,9	1,7	3	0,9	1,7	3
600	Q		2.230	3.345	4.460	5.575	8.363	11.150	7.805	11.708	15.610	11.150	16.725	22.300	13.380	20.070	26.760
	P		0,9	1,7	3	0,9	1,7	3	0,9	1,7	3	0,9	1,7	3	0,9	1,7	3
700	Q		2.590	3.885	5.180	6.475	9.713	12.950	9.065	13.598	18.130	12.950	19.425	25.900	15.540	23.310	31.080
	P		0,9	1,6	2,9	0,9	1,6	2,9	0,9	1,6	2,9	0,9	1,6	2,9	0,9	1,6	2,9
800	Q		2.950	4.425	5.900	7.375	11.063	14.750	10.325	15.488	20.650	14.750	22.125	29.500	17.700	26.550	35.400
	P		0,9	1,6	2,8	0,9	1,6	2,8	0,9	1,6	2,8	0,9	1,6	2,8	0,9	1,6	2,8
900	Q		3.310	4.965	6.620	8.275	12.413	16.550	11.585	17.378	23.170	16.550	24.825	33.100	19.860	29.790	39.720
	P		0,9	1,6	2,8	0,9	1,6	2,8	0,9	1,6	2,8	0,9	1,6	2,8	0,9	1,6	2,8
1.000	Q		3.670	5.505	7.340	9.175	13.763	18.350	12.845	19.268	25.690	18.350	27.525	36.700	22.020	33.030	44.040
	P		0,9	1,6	2,8	0,9	1,6	2,8	0,9	1,6	2,8	0,9	1,6	2,8	0,9	1,6	2,8
1.100	Q		4.030	6.045	8.060	10.075	15.113	20.150	14.105	21.157	28.210	20.150	30.225	40.300	24.180	36.270	48.360
	P		0,8	1,6	2,6	0,8	1,6	2,6	0,8	1,6	2,6	0,8	1,6	2,6	0,8	1,6	2,6
1.200	Q		4.390	6.585	8.780	10.975	16.463	21.950	15.365	23.048	30.730	21.950	32.925	43.900	26.340	39.510	52.680
	P		0,8	1,6	2,6	0,8	1,6	2,6	0,8	1,6	2,6	0,8	1,6	2,6	0,8	1,6	2,6
1.300	Q		4.750	7.125	9.500	11.875	17.813	23.750	16.625	24.938	33.250	23.450	35.625	47.500	28.500	42.750	57.000
	P		0,8	1,6	2,6	0,8	1,6	2,6	0,8	1,6	2,6	0,8	1,6	2,6	0,8	1,6	2,6
1.400	Q		5.110	7.665	10.220	12.775	19.163	25.550	17.885	26.828	35.770	25.550	38.325	51.100	30.660	45.990	61.320
	P		0,7	1,5	2,5	0,7	1,5	2,5	0,7	1,5	2,5	0,7	1,5	2,5	0,7	1,5	2,5

H = Altura nominal en mm. L = Longitud nominal en mm. V = Velocidad de paso de aire en m/seg. Q = Caudal en m<sup>3</sup>/h.

P = Pérdida de carga en mm. c.a.



## DIFUSIÓN

### COMPUERTAS DE SOBREPRESIÓN

#### COMPUERTA SOBREPRESION CON BASTIDOR EN <U>

	300	400	500	600	700	800
200	58,85	61,76	64,67	70,20	76,72	83,37
300	67,51	71,09	79,76	86,46	93,26	101,50
400	76,17	81,36	91,35	100,36	110,30	118,41
500	92,89	95,52	104,05	115,50	126,65	136,57
600	96,15	107,79	117,22	130,65	144,55	156,95
700	106,42	119,26	131,85	144,38	160,91	175,89
800	117,68	131,31	145,96	160,91	176,07	191,01
900	128,65	143,55	158,81	175,89	192,94	210,02
1000	139,92	157,00	174,02	192,48	210,69	229,05

OTRAS MEDIDAS SOLICITAR PRECIOS

BASTIDOR EN <L>



BASTIDOR EN <U>



#### COMPUERTA SOBREPRESION CON BASTIDOR EN <L>

	300	400	500	600	700	800
200	51,83	54,37	57,83	63,38	69,29	75,26
300	60,12	63,30	71,96	78,02	84,19	91,60
400	68,38	72,50	92,85	90,61	99,61	106,89
500	76,64	85,44	93,97	104,24	114,36	123,29
600	84,89	96,40	105,81	117,90	130,49	141,70
700	93,64	106,44	119,04	130,35	145,28	158,78
800	103,50	117,12	131,77	145,28	158,97	172,49
900	113,21	128,11	143,38	158,78	174,16	189,56
1000	122,99	140,06	163,64	173,77	190,21	206,79

INDICAR SI ES EN "ASPIRACIÓN" O "IMPULSIÓN"

OTRAS MEDIDAS SOLICITAR PRECIOS



## Persiana de Sobrepresión

H ↓	L V P	300				600				700				1.000			
		3	4	5	6	3	4	5	6	3	4	5	6	3	4	5	6
		3	3,8	4,8	5,7	3	3,8	4,8	5,7	3	3,8	4,8	5,7	3	3,8	4,8	5,7
<b>200</b>		550	740	925	1.110	950	1.270	1.590	1.970	1.350	1.800	2.250	2.700	1.940	2.595	3.245	3.890
<b>300</b>		830	1.110	1.390	1.665	1.430	1.900	2.380	2.950	2.025	2.700	3.375	4.050	2.920	3.890	4.865	5.840
<b>400</b>		1.115	1.480	1.850	2.225	1.900	2.540	3.175	3.935	2.700	3.600	4.500	5.400	3.890	5.190	6.490	7.785
<b>500</b>		1.390	1.850	2.315	2.780	2.380	3.175	3.970	4.920	3.375	4.500	5.630	6.750	4.865	6.490	8.110	9.730
<b>600</b>		1.665	2.220	2.780	3.335	2.860	3.815	4.765	5.900	4.050	5.400	6.755	8.100	5.840	7.790	9.735	11.680
<b>700</b>		1.945	2.595	3.245	3.890	3.335	4.450	5.560	6.890	4.730	6.300	7.880	9.455	6.815	9.085	11.360	13.630
<b>800</b>		2.225	2.935	3.700	4.450	3.815	5.085	6.355	7.880	5.400	7.200	9.000	10.810	7.785	10.385	12.980	15.580
<b>900</b>		2.500	3.335	4.171	5.000	4.290	5.720	7.150	8.860	6.080	8.100	10.130	12.160	8.760	11.680	14.600	17.520
<b>1.000</b>		2.780	3.700	4.635	5.560	4.765	6.355	7.945	9.580	6.755	9.000	11.260	13.510	9.735	12.980	16.225	19.470

**L** = Longitud nominal en mm.

**H** = Altura nominal en mm.

**V** = Velocidad de paso de aire en m/seg.

**P** = Perdida de carga en mm. c.d.a.

**Q** = Caudal en m<sup>3</sup>/h